

## Transferdrucker / Transfer Printer

# **AB-2**

### Ersatzteilliste / Spare Parts List





Gesellschaft für  
Computer- und Automations-  
Bausteine mbH & Co KG  
cab Produkttechnik GmbH & Co KG  
Postfach 1904 D-76007 Karlsruhe  
Wilhelm-Schickard-Str. 14 D-76131 Karlsruhe  
Telefon +49 (0) 721 / 66 26-0  
Telefax +49 (0) 721 / 66 26-249  
Web : <http://www.cabgmbh.com>  
e-mail : [info@cabgmbh.com](mailto:info@cabgmbh.com)

copyright by cab / 9008428 / P14 / 1

Angaben zu Lieferumfang, Aussehen, Leistung, Maßen und Gewicht entsprechen unseren Kenntnissen zum Zeitpunkt der Drucklegung. Änderungen sind vorbehalten.  
All specifications about delivery, design, performance and weight are given to the best of our current knowledge and are subject to change without prior notice.

## Hinweise zur Ersatzteilbestellung

1. Ersatzteilbestellungen richten Sie bitte an :

**cab-Produkttechnik GmbH**  
**Postfach 1904**  
**D-76007 Karlsruhe**  
**Telefon 0721/6626-0**  
**Telefax 0721/6626-249**

2. Bestellungen werden nur in schriftlicher Form entgegengenommen und müssen die folgenden Angaben enthalten :

- Anschrift des Bestellers
- Kunden-Nummer (wenn bekannt)
- Serien-Nr. des Gerätes
- Artikel-Nr.
- Benennung



**Achten Sie auf die regelmäßige Aktualisierung Ihres Ersatzteilverrates!**

## References for Spare Parts Ordering

1. Please address spare parts orders to:

**cab-Produkttechnik GmbH & Co KG**  
**Postfach 1904**  
**D-76007 Karlsruhe**  
**Tel. +49 721 66 26-0**  
**Fax +49 721 66 26-249**

2. Orders will be accepted in writing only. They must contain the following information:

- customers name and address
- customers number (if known)
- serial number of the device
- part number
- name of item



**Make sure to update your stock of spare parts regularly.**

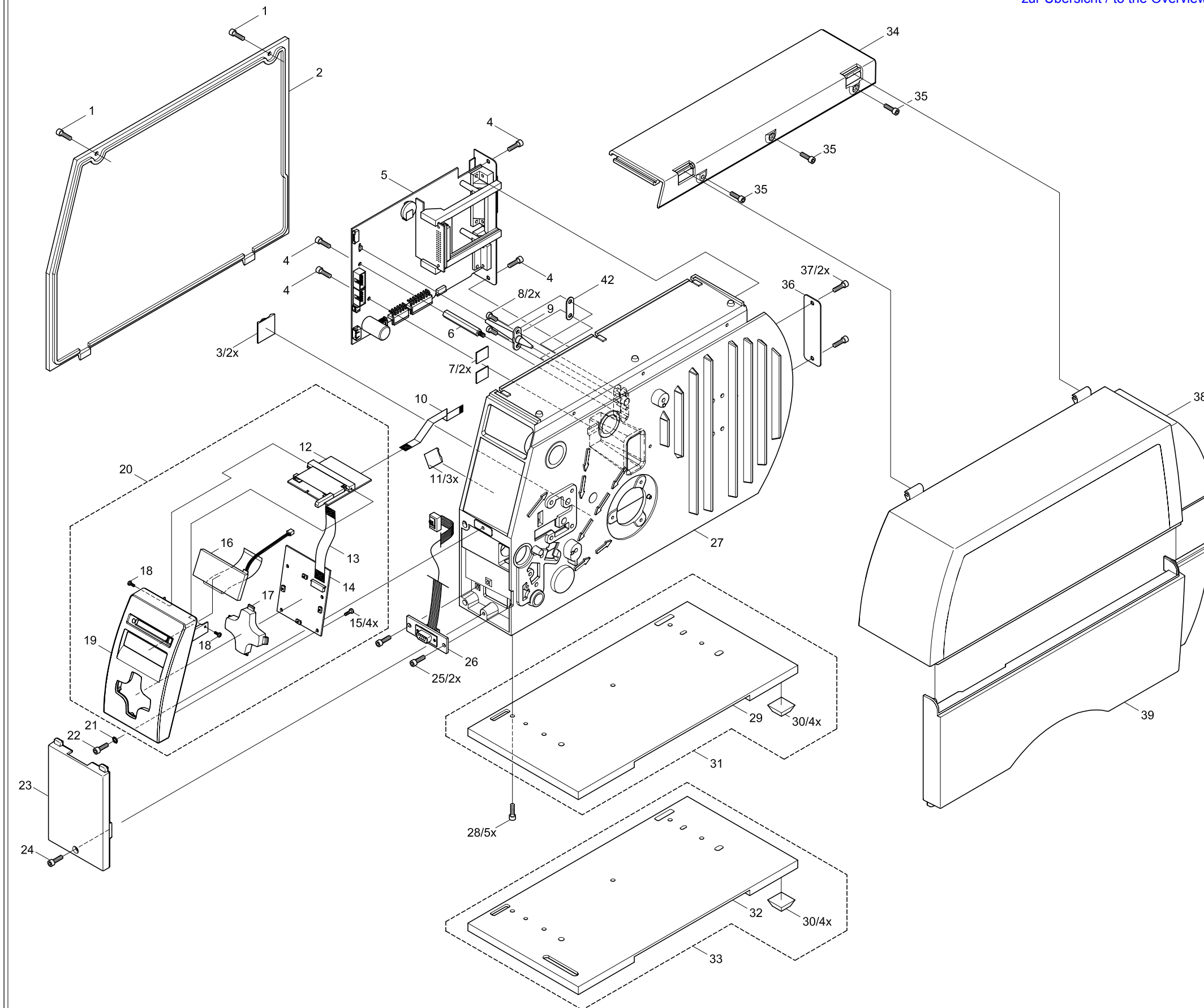
## Übersicht über die Ersatzteilzeichnungen

Seite	Baugruppe	Serien-Nr.	A3-2		
			300 600	300R 600R	300P 600P
A3-2-2.0	Chassis	alle	x	x	x
A3-2-3.0	Netzteil	alle	x	x	x
A3-2-4.0	Druckkopfhalterung	alle	x	x	x
A3-2-5.0	Druckkopfverriegelung	alle	x	x	x
A3-2-6.0	Druckwalzenbaugruppe	alle	x	x	-
A3-2-6a.0	Druckwalzenbaugruppe	alle	-	-	x
A3-2-7.0	Getriebe, Rollenhalter	alle	x	x	-
A3-2-7a.0	Getriebe, Rollenhalter Andrucksystem	alle	-	-	x
A3-2-8.0	Transferbandwickler	alle	x	x	x
A3-2-9.0	Interner Aufwickler	alle	x	x	x

## Overview of the Spare Parts Drawings

Page	Assembly	Serial-No.	A3-2		
			300 600	300R 600R	300P 600P
A3-2-2.0	Chassis	all	x	x	x
A3-2-3.0	Power Supply	all	x	x	x
A3-2-4.0	Printhead Carriage	all	x	x	x
A3-2-5.0	Printhead Locking System	all	x	x	x
A3-2-6.0	Print Roller Assembly	all	x	x	-
A3-2-6a.0	Print Roller Assembly	all	-	-	x
A3-2-7.0	Gear, Media Hub	all	x	x	-
A3-2-7a.0	Gear, Media Hub Locking System	all	-	-	x
A3-2-8.0	Transfer Ribbon Hubs	all	x	x	x
A3-2-9.0	Internal Rewinder	all	x	x	x

zur Übersicht / to the Overview



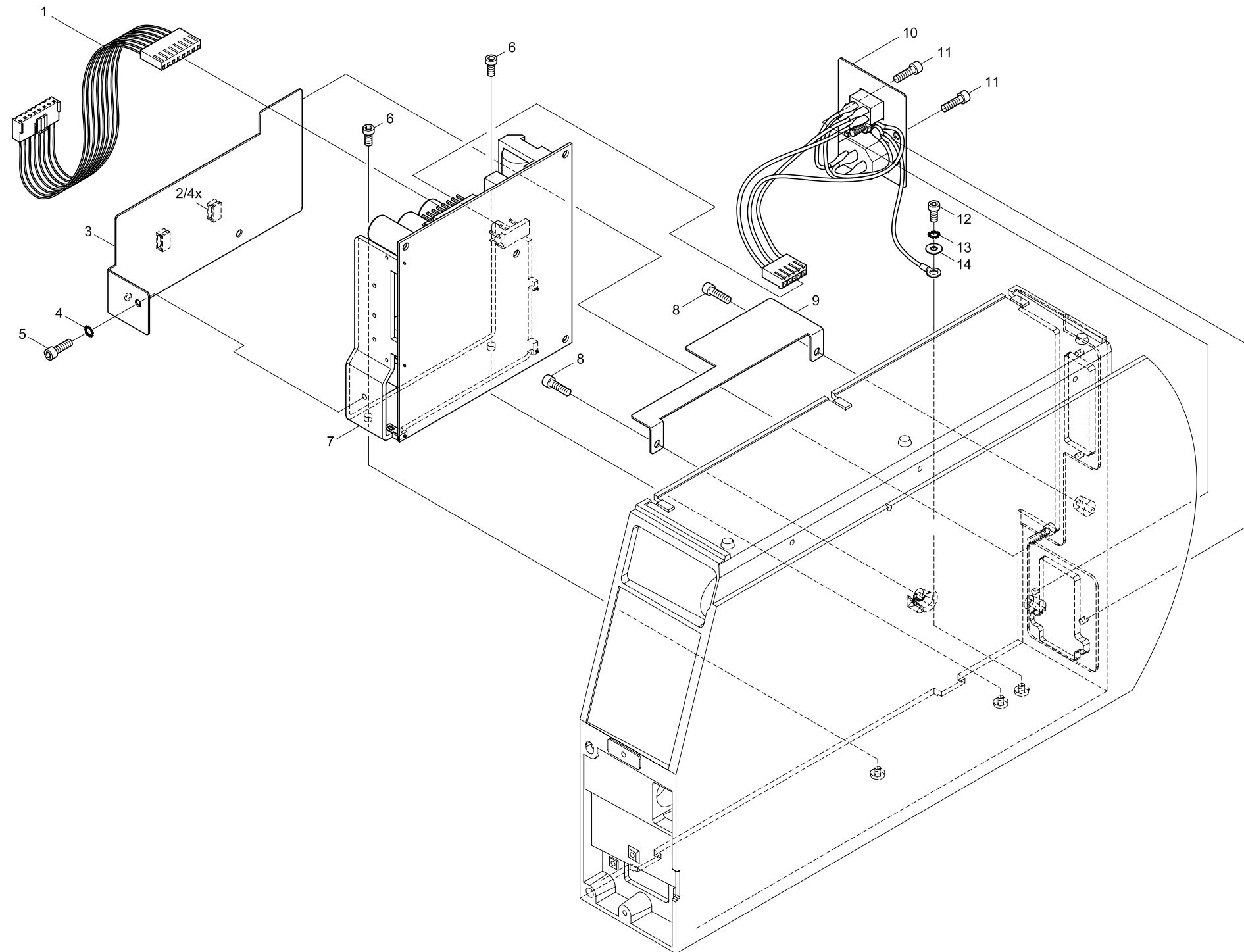
	A3-2/200	A3-2/200R	A3-2/200P
	A3-2/300	A3-2/300R	A3-2/300P

Nr.	Art.-Nr.	Benennung	Stck
1	5902241	Zylinderschraube DIN7984-M4x10-8.8-galZn	2
2	5946123	Rückwand, kpl.	1
3	5901574	Kabelhalter für Ø 9,6 selbstklebend	3
4	5902241	Zylinderschraube DIN7984-M4x10-8.8-galZn	4
5	5550122	Leiterplatte CPU A3, bestückt	1
6	5943130	Stehbolzen	1
7	5943182	Wärmeleitfolie	2
8	5902241	Zylinderschraube DIN7984-M4x10-8.8-galZn	2
9	5943179	Lichtleiter, kpl.	1
10	5917429	Flexkabel 8-polig R1 100mm	1
11	5901583	Kabelclip für Ø 4,8 selbstklebend	3
12	5942346	Leiterplatte Bedienfeld 1, mont.	1
13	5917415	Flexkabel 12-polig R1 65mm	1
14	5942349	Leiterplatte Bedienfeld 2, best.	1
15	5902040	EJOT-PT-Schraube KB25x8-WN1411-galZn	4
16	5942382	LCD-Modul, kpl.	1
17	5943018	Tastenkopf, kpl.	1
18	5902129	EJOT-PT-Schraube KB22x6-WN1412-galZn-cB	2
19	5943020	Bedienfeld, kpl.	1
20	5943081	Bedienfeld, mont.	1 B)
21	5903011	Zahnscheibe DIN6797-A4.3-galZn	1
22	5902241	Zylinderschraube DIN7984-M4x10-8.8-galZn	1
23	5943004	Blende unten	1 1)2)3)4)
24	5902241	Zylinderschraube DIN7984-M4x10-8.8-galZn	1 1)2)3)4)
25	5902241	Zylinderschraube DIN7984-M4x10-8.8-galZn	2
26	5942380	Kabel USB-Peripherie, kpl.	1
27	5946233	Gehäuse	1
28	5902241	Zylinderschraube DIN7984-M4x10-8.8-galZn	5
29	5948633	Boden	1 1)2)3)4)
30	5905652	Gehäusefuß 20.6x20.6x7.6 ws	4
31	5948642	Boden, kpl.	1 1)2)3)4)B)
32	5948632	Boden P	1 5)6)
33	5948648	Boden, kpl.	1 5)6)B)
34	5946124	Abdeckung oben, kpl.	1
35	5902241	Zylinderschraube DIN7984-M4x10-8.8-galZn	3
36	5943160	Blende 2	1
37	5902241	Zylinderschraube DIN7984-M4x10-8.8-galZn	2
38	5948611	Deckel oben	1
39	5943007	Deckel unten	1

- 1) A3-2/200    2) A3-2/300  
 3) A3-2/200R    4) A3-2/300R  
 5) A3-2/200P    6) A3-2/300P  
 B) Baugruppe

No.	Part.-No.	Description	Pieces
1	5902241	Screw DIN7984-M4x10-8.8-galZn	2
2	5946123	Cover Plate, complete	1
3	5901574	Cable Clamp for Ø 9,6 adhesive	3
4	5902241	Screw DIN7984-M4x10-8.8-galZn	4
5	5550122	Main Board A3	1
6	5943130	Bolt	1
7	5943182	Heat Conductor Foil	2
8	5902241	Screw DIN7984-M4x10-8.8-galZn	2
9	5943179	Light Conductor	1
10	5917429	Flex Cable 8-pin R1 100mm	1
11	5901583	Cable Clip for Ø 4,8 adhesive	3
12	5942346	PCB 1 Control Panel, mount.	1
13	5917415	Flex Cable 12-pin R1 65mm	1
14	5942349	PCB 2 Control Panel	1
15	5902040	Screw KB25x8-WN1411-galZn	4
16	5942382	LCD Module	1
17	5943018	Navigator Pad	1
18	5902129	Screw KB22x6-WN1412-galZn-cB	2
19	5943020	Control Panel Cover	1
20	5943081	Control Panel	1 A)
21	5903011	Toothed Washer DIN6797-A4.3-galZn	1
22	5902241	Screw DIN7984-M4x10-8.8-galZn	1
23	5943004	Front Cover	1 1)2)3)4)
24	5902241	Screw DIN7984-M4x10-8.8-galZn	1 1)2)3)4)
25	5902241	Screw DIN7984-M4x10-8.8-galZn	2
26	5942380	Cable USB-Peripherals	1
27	5946233	Chassis	1
28	5902241	Screw DIN7984-M4x10-8.8-galZn	5
29	5948633	Baseplate	1 1)2)3)4)
30	5905652	Foot 20.6x20.6x7.6 ws	4
31	5948642	Baseplate, complete	1 1)2)3)4)A)
32	5948632	Baseplate	1 5)6)
33	5948648	Baseplate, complete	1 5)6)A)
34	5946124	Top Cover, complete	1
35	5902241	Screw DIN7984-M4x10-8.8-galZn	3
36	5943160	Blind	1
37	5902241	Screw DIN7984-M4x10-8.8-galZn	2
38	5948611	Cover, Upper Part	1
39	5943007	Cover, Lower Part	1

- 1) A3-2/200    2) A3-2/300  
 3) A3-2/200R    4) A3-2/300R  
 5) A3-2/200P    6) A3-2/300P  
 A) Assembly

[zur Übersicht / to the Overview](#)


A3-2/200	A3-2/200R	A3-2/200P
A3-2/300	A3-2/300R	A3-2/300P

Nr.	Art.-Nr.	Benennung	Stck
1	5943107	Anschlusskabel	1
2	5901509	Flachband-Kabelhalter 6x11x5	4
3	5946553	Abdeckblech	1
4	5903011	Zahnscheibe DIN6797-A4.3-galZn	1
5	5902241	Zylinderschraube DIN7984-M4x10-8.8-galZn	1
6	5902358	Zylinderschraube DIN7984-M4x6-8.8-galZn	2
7	5946550	Netzteil	1
8	5902241	Zylinderschraube DIN7984-M4x10-8.8-galZn	2
9	5946555	Abdeckblech oben	1
10	5946551	Steckerblech mont.	1
11	5902241	Zylinderschraube DIN7984-M4x10-8.8-galZn	2
12	5902358	Zylinderschraube DIN7984-M4x6-8.8-galZn	1
13	5903011	Zahnscheibe DIN6797-A4.3-galZn	1
14	5903003	Scheibe DIN125-A4.3-galZn	1

No.	Part-No.	Description	Pieces
1	5943107	Cable	1
2	5901509	Cable Clamp 6x11x5	4
3	5946553	Cover Plate	1
4	5903011	Toothed Washer DIN6797-A4.3-galZn	1
5	5902241	Screw DIN7984-M4x10-8.8-galZn	1
6	5902358	Screw DIN7984-M4x6-8.8-galZn	2
7	5946550	Power Supply	1
8	5902241	Screw DIN7984-M4x10-8.8-galZn	2
9	5946555	Cover Plate	1
10	5946551	Power Input Module	1
11	5902241	Screw DIN7984-M4x10-8.8-galZn	2
12	5902358	Screw DIN7984-M4x6-8.8-galZn	1
13	5903011	Toothed Washer DIN6797-A4.3-galZn	1
14	5903003	Washer DIN125-A4.3-galZn	1



zur Übersicht / to the Overview

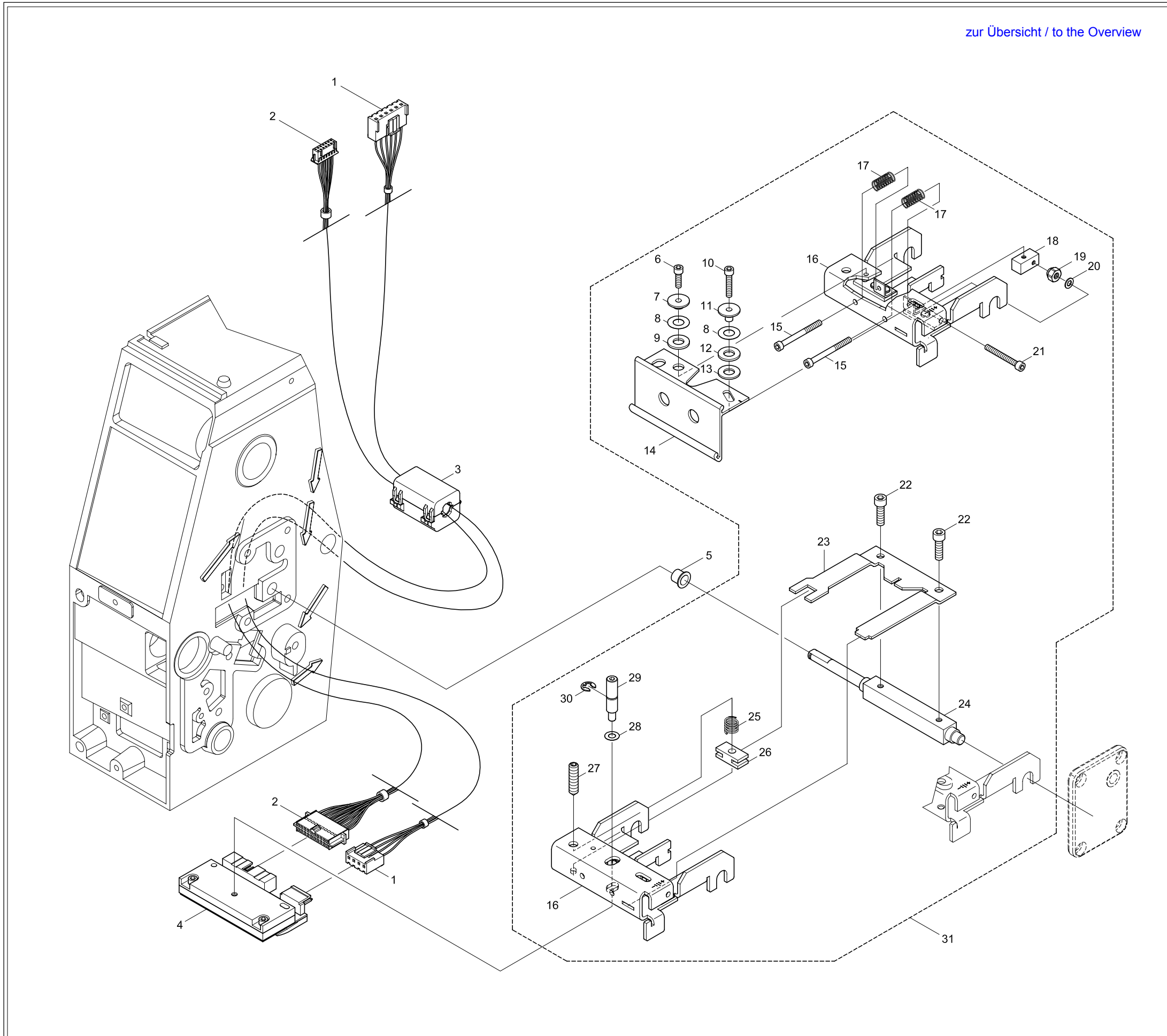
A3-2/200	A3-2/200R	A3-2/200P
A3-2/300	A3-2/300R	A3-2/300P

Nr.	Art.-Nr.	Benennung	Stck
1	5948636	Druckkopfkabel 1	1
2	5948637	Druckkopfkabel 2	1
3	5906082	Klappferrit SFC-8, PU300PCS	1
4	5948641	Druckkopf 200dpi Typ 2200	1 1)3)5)
4	5948640	Druckkopf 300dpi Typ 2300	1 2)4)6)
5	5943052	Lagerbuchse	1
6	5902005	Zylinderschraube DIN912-M3x8-8.8-galZn	1
7	5946136	Druckstück 1	1
8	5903025	Passscheibe DIN988-6x12x0.2	2
9	5943145	Gummischeibe	1
10	5902009	Zylinderschraube DIN912-M3x12-8.8-galZn	1
11	5946137	Druckstück 2	1
12	5943145	Gummischeibe	1
13	5903106	Passscheibe DIN988-6x12x1,0	1
14	5948626	Umlenkprofil Transfer	1
15	5902393	Zylinderschraube DIN912-M3x25-8.8-galZn	2
16	5948628	Kopfwinkel, genietet	1
17	5905014	Druckfeder D-144C	2
18	5943146	Gleitstück	1
19	5902509	Sechskantmutter DIN985-M3-galZn	1
20	5903070	Scheibe DIN433-3.2-galZn	1
21	5902011	Zylinderschraube DIN912-M3x20-galZn	1
22	5902241	Zylinderschraube DIN7984-M4x10-8.8-galZn	2
23	5948625	Blattfeder	1
24	5948624	Vierkantachse	1
25	5904544	Druckfeder D-127E-01	1
26	5946111	Druckstück	1
27	5904542	Gewindestift DIN914-M5x20-45H	1
28	5903051	Passscheibe DIN988-4x8x0.2	1
29	5943155	Kopfschraube	1
30	5903525	Sicherungsscheibe DIN6799-4-galZn	1
31	5948660	Kopfbaugruppe	1 B)

- 1) A3-2/200    2) A3-2/300  
 3) A3-2/200R    4) A3-2/300R  
 5) A3-2/200P    6) A3-2/300P  
 B) Baugruppe

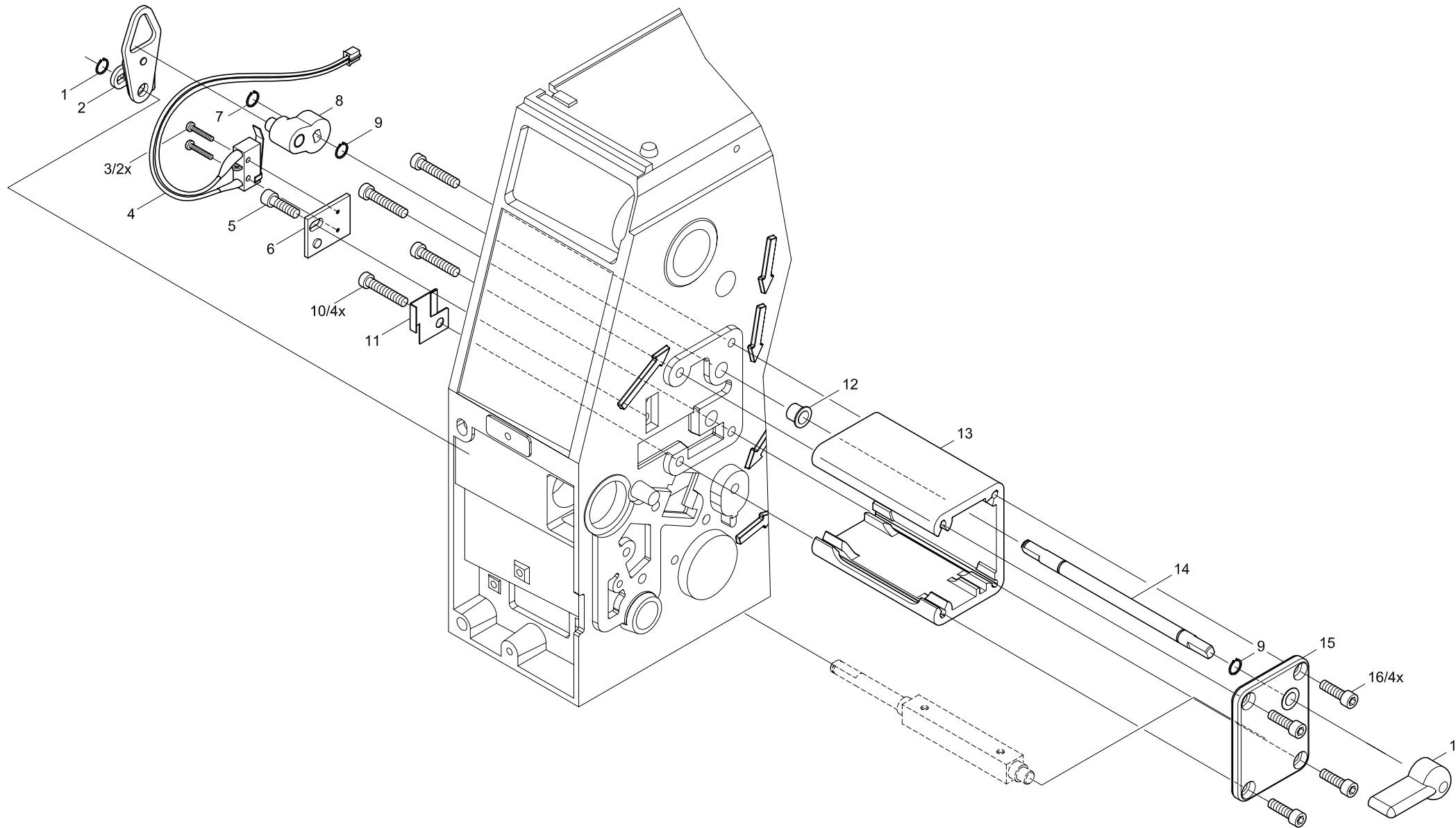
No.	Part.-No.	Description	Pieces
1	5948636	Printhead Cable 1	1
2	5948637	Printhead Cable 2	1
3	5906082	Split Sleeve Cores PU300PCS	1
4	5948641	Printhead 200dpi Type 2200	1 1)3)5)
4	5948640	Printhead 300dpi Type 2300	1 2)4)6)
5	5943052	Bushing	1
6	5902005	Screw DIN912-M3x8-8.8-galZn	1
7	5946136	Bearing 1	1
8	5903025	Washer DIN988-6x12x0.2	2
9	5943145	Rubber Washer	1
10	5902009	Screw DIN912-M3x12-8.8-galZn	1
11	5946137	Bearing 2	1
12	5943145	Rubber Washer	1
13	5903106	Washer DIN988-6x12x1,0	1
14	5948626	Ribbon Shield	1
15	5902393	Screw DIN912-M3x25-8.8-galZn	2
16	5948628	Printhead Mounting Bracket	1
17	5905014	Spring D-144C	2
18	5943146	Slide	1
19	5902509	Nut DIN985-M3-galZn	1
20	5903070	Washer DIN433-3.2-galZn	1
21	5902011	Screw DIN912-M3x20-galZn	1
22	5902241	Screw DIN7984-M4x10-8.8-galZn	2
23	5948625	Plate Spring	1
24	5948624	Shaft	1
25	5904544	Spring D-127E-01	1
26	5946111	Link	1
27	5904542	Set Screw DIN914-M5x20-45H	1
28	5903051	Washer DIN988-4x8x0.2	1
29	5943155	Screw	1
30	5903525	E-Ring DIN6799-4-galZn	1
31	5948660	Printhead Carriage Assy.	1 A)

- 1) A3-2/200    2) A3-2/300  
 3) A3-2/200R    4) A3-2/300R  
 5) A3-2/200P    6) A3-2/300P  
 A) Assembly



[zur Übersicht / to the Overview](#)

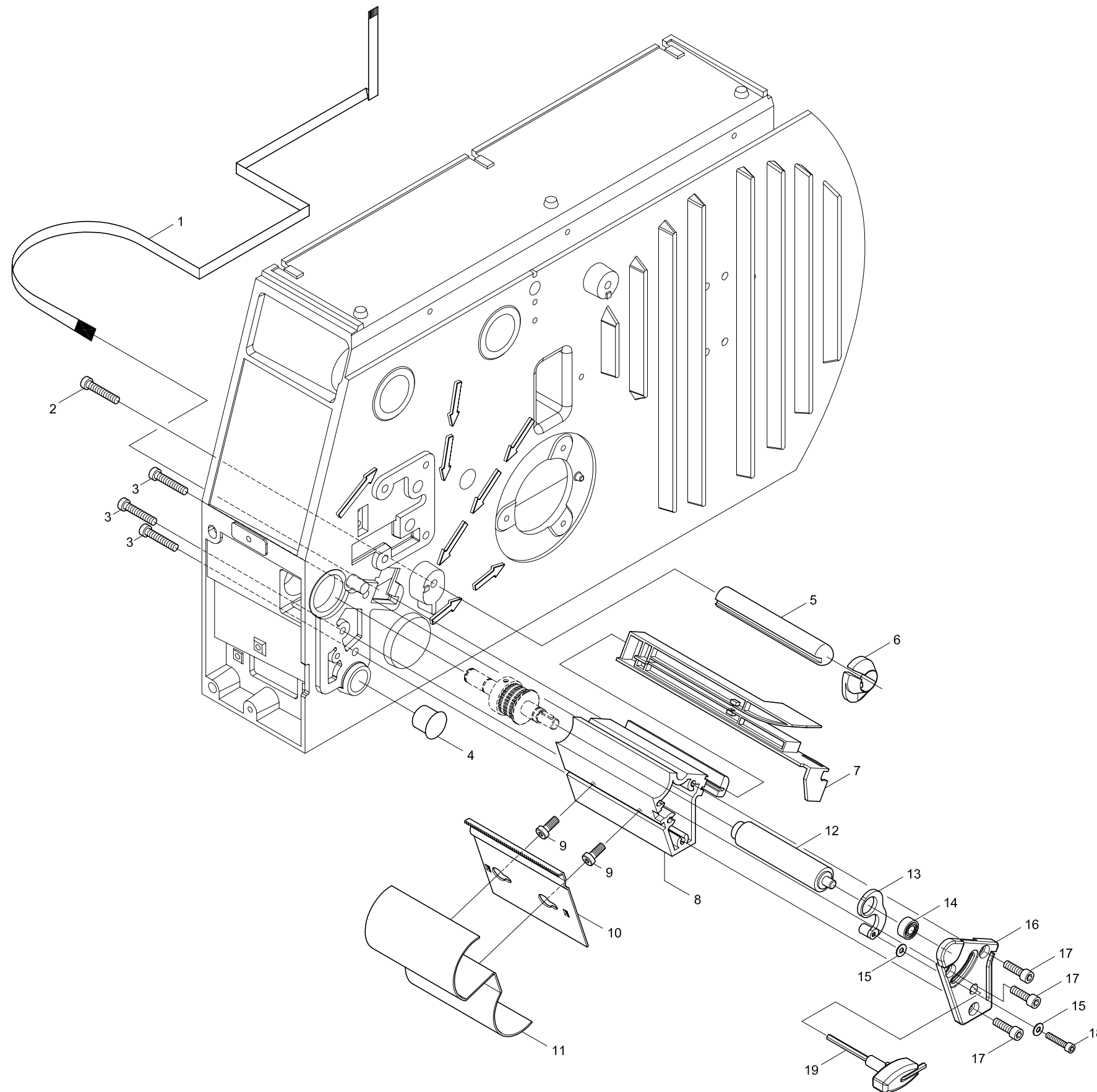
A3-2/200	A3-2/200R	A3-2/200P
A3-2/300	A3-2/300R	A3-2/300P



Nr.	Art.-Nr.	Benennung	Stck
1	5903521	Sicherungsring DIN471-A6	1
2	5943053	Kurve, mont.	1
3	5902399	EJOT-PT-Schraube KA22x12-WN1412-galZn	2
4	5942386	Schalter-Kopf, kpl.	1
5	5902241	Zylinderschraube DIN7984-M4x10-8.8-galZn	1
6	5943152	Zwischenträger Kopfschalter	1
7	5903521	Sicherungsring DIN471-A6	1
8	5534433	Kurbel, kpl.	1
9	5903521	Sicherungsring DIN471-A6	2
10	5902348	Zylinderschraube DIN7984-M4x16-8.8-galZn	4
11	5943192	Abdeckblech	1
12	5901060	Kunststoffleitlager mit Bund d=6; B=6,6	1
13	5948620	Profil oben	1
14	5948623	Schwenkwelle	1
15	5943114	Lagerplatine oben	1
16	5902241	Zylinderschraube DIN7984-M4x10-8.8-galZn	4
17	5943023	Knopf	1

No.	Part-No.	Description	Pieces
1	5903521	Snap Ring DIN471-A6	1
2	5943053	Plate, Printhead lock/unlock, mount.	1
3	5902399	Screw KA22x12-WN1412-galZn	2
4	5942386	Switch	1
5	5902241	Screw DIN7984-M4x10-8.8-galZn	1
6	5943152	Plate	1
7	5903521	Snap Ring DIN471-A6	1
8	5534433	Plate, Swing Arm	1
9	5903521	Snap Ring DIN471-A6	2
10	5902348	Screw DIN7984-M4x16-8.8-galZn	4
11	5943192	Cover Plate	1
12	5901060	Plastic Bushing d=6; B=6,6	1
13	5948620	Upper Profile	1
14	5948623	Shaft	1
15	5943114	Upper Side Plate	1
16	5902241	Screw DIN7984-M4x10-8.8-galZn	4
17	5943023	Lever	1

zur Übersicht / to the Overview



<b>A3-2/200</b>	<b>A3-2/200R</b>	<i>A3-2/200P</i>
<b>A3-2/300</b>	<b>A3-2/300R</b>	<i>A3-2/300P</i>

Nr.	Art.-Nr.	Benennung	Stck
1	5917430	Flexkabel 6-polig R1 500mm	1
2	5902348	Zylinderschraube DIN7984-M4x16-8.8-galZn	1
3	5902348	Zylinderschraube DIN7984-M4x16-8.8-galZn	3
4	5905866	Lamellenstopfen SRL16x0.8-2 schwarz	1
5	5948618	Umlenkachse	1
6	5943025	Stelling	1
7	5948645	Etikettenlichtschranke mont.	1
8	5948616	Profil unten	1
9	5902241	Zylinderschraube DIN7984-M4x10-8.8-galZn	2
10	5948650	Abreißkante TP2	1 1)2)
11	5948651	Umlenkblech RG2	1 3)4)
12	5948617	Druckwalze DR2	1
13	5943157	Auflage	1
14	5901082	Rillenkugellager DIN625-685-ZZ	1
15	5903004	Scheibe DIN125-A3.2-galZn	2
16	5946231	Lagerplatine U1	1
17	5902241	Zylinderschraube DIN7984-M4x10-8.8-galZn	3
18	5902009	Zylinderschraube DIN912-M3x12-8.8-galZn	1
19	5948653	Schlüssel	1

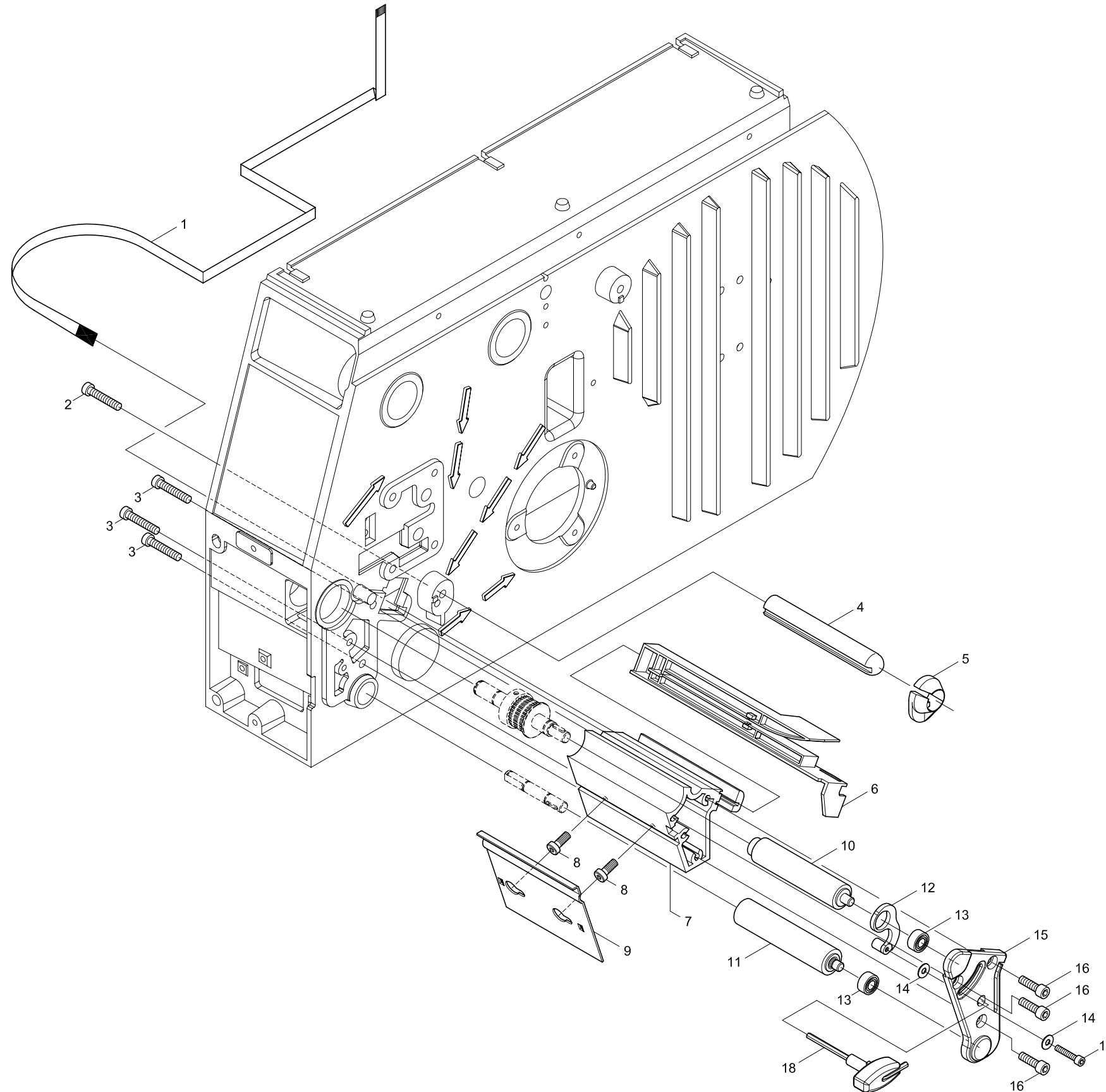
1) A3-2/200    2) A3-2/300  
 3) A3-2/200R    4) A3-2/300R

No.	Part-No.	Description	Pieces
1	5917430	Flex Cable 6-pin R1 500mm	1
2	5902348	Screw DIN7984-M4x16-8.8-galZn	1
3	5902348	Screw DIN7984-M4x16-8.8-galZn	3
4	5905866	Stopper SRL16x0.8-2 black	1
5	5948618	Axle	1
6	5943025	Media Guide Ring	1
7	5948645	Label Sensor Assy.	1
8	5948616	Lower Profile	1
9	5902241	Screw DIN7984-M4x10-8.8-galZn	2
10	5948650	Tear-off Plate TP2	1 1)2)
11	5948651	Rewind Guide Plate RG2	1 3)4)
12	5948617	Drive Roller DR2	1
13	5943157	Printhead Support	1
14	5901082	Ball Bearing DIN625-685-ZZ	1
15	5903004	Washer DIN125-A3.2-galZn	2
16	5946231	Lower Side Plate	1
17	5902241	Screw DIN7984-M4x10-8.8-galZn	3
18	5902009	Screw DIN912-M3x12-8.8-galZn	1
19	5948653	Allen Key	1

1) A3-2/200    2) A3-2/300  
 3) A3-2/200R    4) A3-2/300R



zur Übersicht / to the Overview

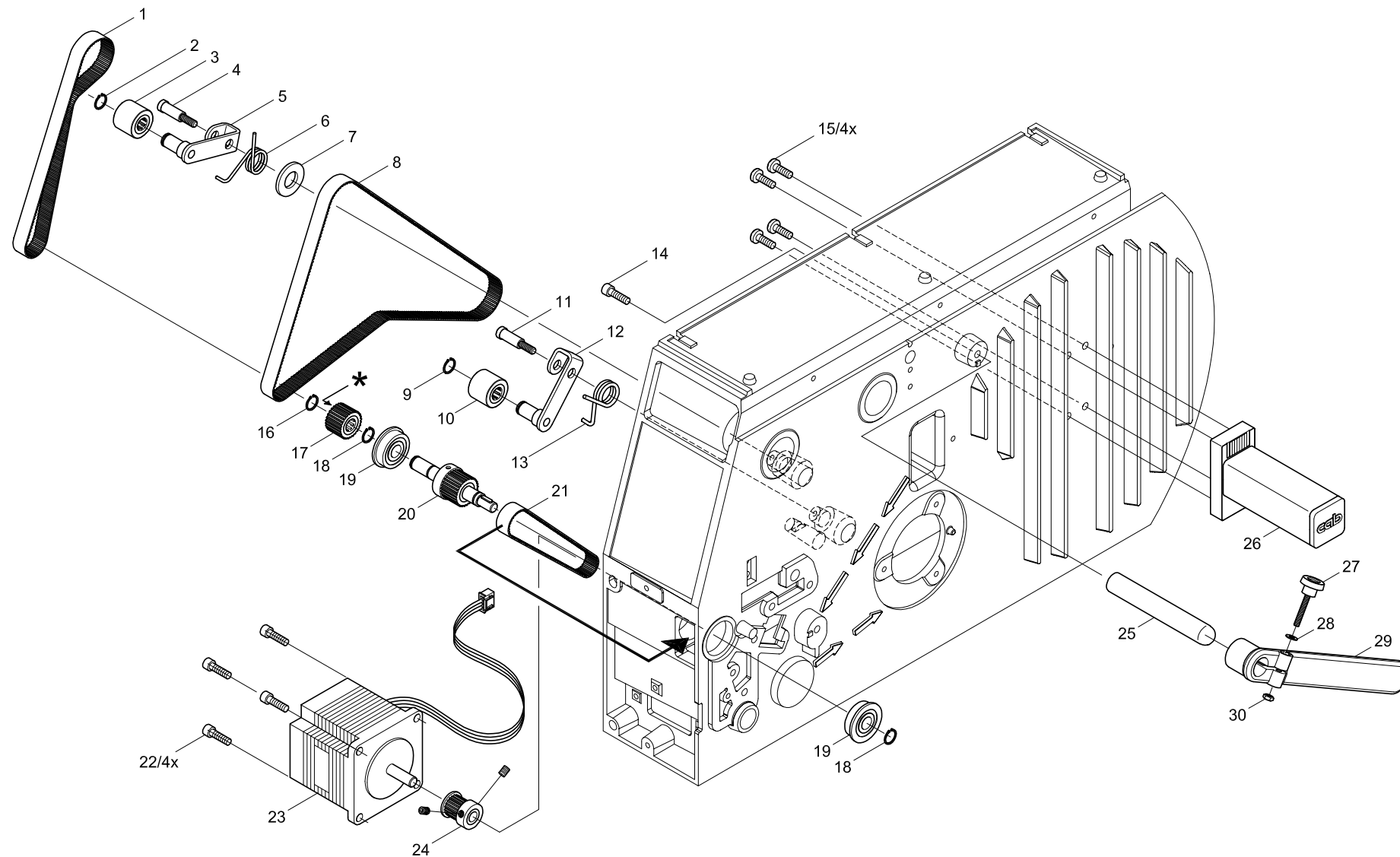


A3-2/200	A3-2/200R	A3-2/200P
A3-2/300	A3-2/300R	A3-2/300P

Nr.	Art.-Nr.	Benennung	Stck
1	5917430	Flexkabel 6-polig R1 500mm	1
2	5902348	Zylinderschraube DIN7984-M4x16-8.8-galZn	1
3	5902348	Zylinderschraube DIN7984-M4x16-8.8-galZn	3
4	5948618	Umlenkachse	1
5	5943025	Stelling	1
6	5948645	Etikettenlichtschranke mont.	1
7	5948616	Profil unten	1
8	5902241	Zylinderschraube DIN7984-M4x10-8.8-galZn	2
9	5948652	Spendekante DP2	1
10	5948617	Druckwalze DR2	1
11	5948631	Umlenkwalze RR2	1
12	5943157	Auflage	1
13	5901082	Rillenkugellager DIN625-685-ZZ	2
14	5903004	Scheibe DIN125-A3.2-galZn	2
15	5946232	Lagerplatte U2	1
16	5902241	Zylinderschraube DIN7984-M4x10-8.8-galZn	3
17	5902009	Zylinderschraube DIN912-M3x12-8.8-galZn	1
18	5948653	Schlüssel	1

No.	Part-No.	Description	Pieces
1	5917430	Flex Cable 6-pin R1 500mm	1
2	5902348	Screw DIN7984-M4x16-8.8-galZn	1
3	5902348	Screw DIN7984-M4x16-8.8-galZn	3
4	5948618	Axle	1
5	5943025	Media Guide Ring	1
6	5948645	Label Sensor Assy.	1
7	5948616	Lower Profile	1
8	5902241	Screw DIN7984-M4x10-8.8-galZn	2
9	5948652	Dispense Plate DP2	1
10	5948617	Drive Roller DR2	1
11	5948631	Rewind Assist Roller RR2	1
12	5943157	Printhead Support	1
13	5901082	Ball Bearing DIN625-685-ZZ	2
14	5903004	Washer DIN125-A3.2-galZn	2
15	5946232	Lower Side Plate U2	1
16	5902241	Screw DIN7984-M4x10-8.8-galZn	3
17	5902009	Screw DIN912-M3x12-8.8-galZn	1
18	5948653	Allen Key	1

zur Übersicht / to the Overview

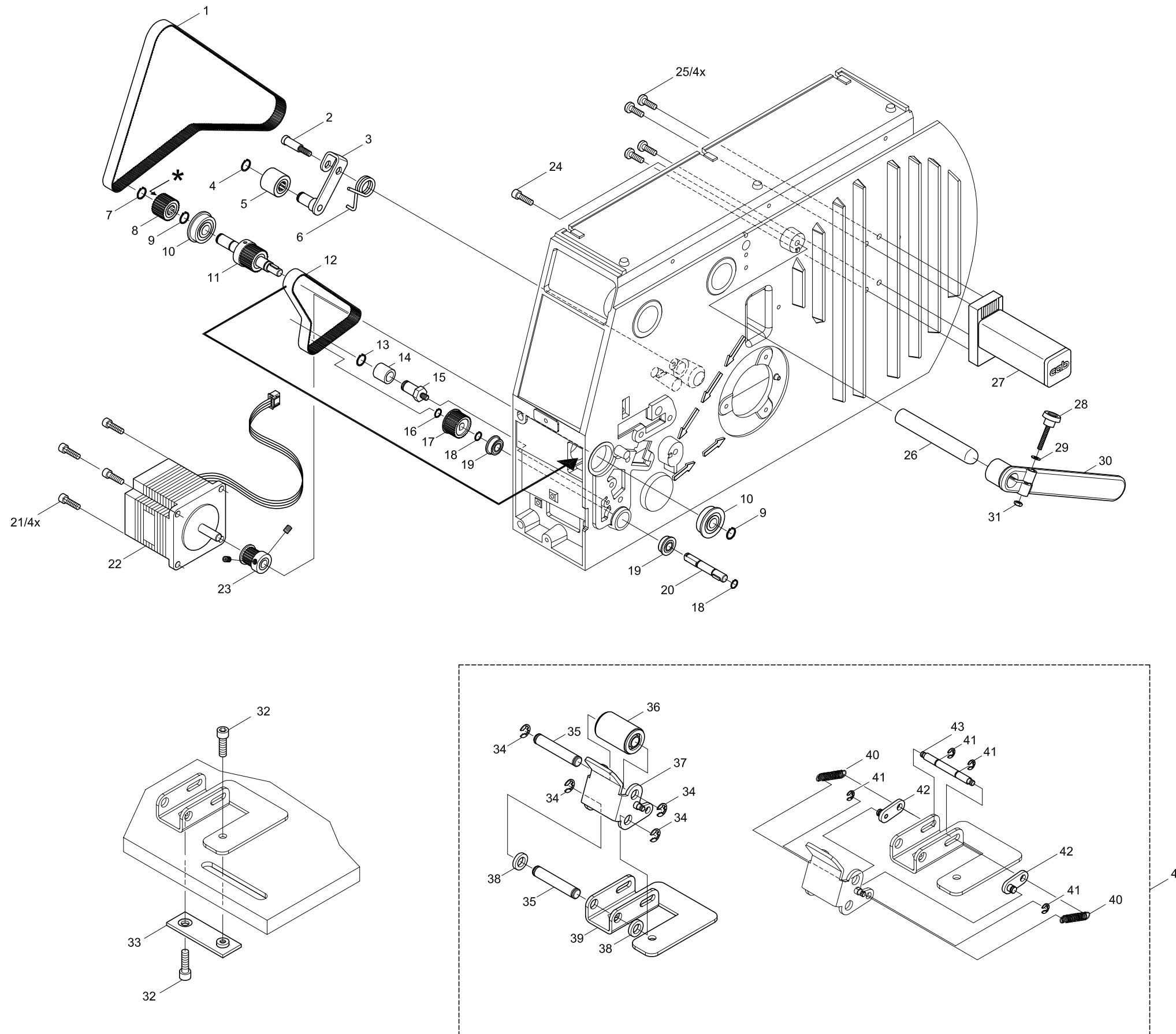


<b>A3-2/200</b>	<b>A3-2/200R</b>	<i>A3-2/200P</i>
<b>A3-2/300</b>	<b>A3-2/300R</b>	<i>A3-2/300P</i>

Nr.	Art.-Nr.	Benennung	Stck
1	5905827	Zahnriemen 155MXL 037	1 1)2)
2	5903516	Sicherungsring DIN471-8x0,8-galZn	1 1)2)
3	5530554	Spannrolle, kpl.	1 1)2)
4	5943031	Ansatzschraube	1 1)2)
5	5943029	Spannhebel, kpl.	1 1)2)
6	5946145	Drehfeder	1 1)2)
7	5903044	Scheibe DIN125-A10.5-galZn	1 1)2)
8	5905354	Zahnriemen 265MXL 037	1 3)4)
9	5903516	Sicherungsring DIN471-8x0,8-galZn	1 3)4)
10	5530554	Spannrolle, kpl.	1 3)4)
11	5943031	Ansatzschraube	1 3)4)
12	5943029	Spannhebel, kpl.	1 3)4)
13	5943027	Drehfeder	1 3)4)
14	5902241	Zylinderschraube DIN7984-M4x10-8.8-galZn	1
15	5902044	EJOT-PT-Schraube KB40x10-WN1412-galZn	4
16	5903516	Sicherungsring DIN471-8x0,8-galZn	1
17	5943120	Riemenrad 28-F, kpl.	1
<i>*Achtung ! Beschriftungsseite des Freilaufs</i>			
18	5903516	Sicherungsring DIN471-8x0,8-galZn	2
19	5901090	Rillenkugellager DIN625-F608-ZZ	2
20	5943038	Zwischenwelle, kpl.	1
21	5905649	Zahnriemen 106MXL 037	1
22	5902241	Zylinderschraube DIN7984-M4x10-8.8-galZn	4
23	5942383	Motor Hauptantrieb	1
24	5530426	Riemenrad-Hauptantrieb	1
25	5948619	Führungsschse	1
26	5948613	Rollenaufnahme, kpl.	1
27	5902655	Rändelschraube M3x20-4.8-galZn	1
28	5903004	Scheibe DIN125-A3.2-galZn	1
29	5943021	Führung	1
30	5902505	Sechskantmutter DIN934-M3-8-galZn	1

No.	Part-No.	Description	Pieces
1	5905827	Belt 155MXL 037	1 1)2)
2	5903516	Snap Ring DIN471-8x0.8-galZn	1 1)2)
3	5530554	Belt Roller	1 1)2)
4	5943031	Screw	1 1)2)
5	5943029	Belt Tension Arm	1 1)2)
6	5946145	Spring	1 1)2)
7	5903044	Washer DIN125-A10.5-galZn	1 1)2)
8	5905354	Belt 265MXL 037	1 3)4)
9	5903516	Snap Ring DIN471-8x0.8-galZn	1 3)4)
10	5530554	Belt Roller	1 3)4)
11	5943031	Screw	1 3)4)
12	5943029	Belt Tension Arm	1 3)4)
13	5943027	Spring	1 3)4)
14	5902241	Screw DIN7984-M4x10-8.8-galZn	1
15	5902044	Screw KB40x10-WN1412-galZn	4
16	5903516	Snap Ring DIN471-8x0.8-galZn	1
17	5943120	Gear 28-F	1
<i>*Attention ! Lettering side of the freewheel</i>			
18	5903516	Snap Ring DIN471-8x0.8-galZn	2
19	5901090	Ball Bearing DIN625-F608-ZZ	2
20	5943038	Shaft	1
21	5905649	Belt 106MXL 037	1
22	5902241	Screw DIN7984-M4x10-8.8-galZn	4
23	5942383	Stepper Motor	1
24	5530426	Stepper Motor Gear	1
25	5948619	Axle	1
26	5948613	Media Hub	1
27	5902655	Thumbscrew M3x20-4.8-galZn	1
28	5903004	Washer DIN125-A3.2-galZn	1
29	5943021	Media Retainer	1
30	5902505	Nut DIN934-M3-8-galZn	1

zur Übersicht / to the Overview



A3-2/200	A3-2/200R	A3-2/200P
A3-2/300	A3-2/300R	A3-2/300P

Nr.	Art.-Nr.	Benennung	Stck
1	5905354	Zahnriemen 265MXL 037	1
2	5943031	Ansatzschraube	1
3	5943029	Spannhebel, kpl.	1
4	5903516	Sicherungsring DIN471-8x0,8-galZn	1
5	5530554	Spannrolle, kpl.	1
6	5943027	Drehfeder	1
7	5903516	Sicherungsring DIN471-8x0,8-galZn	1
8	5943120	Riemenrad 28-F, kpl.	1
<i>*Achtung! Beschriftungsseite des Freilaufs</i>			
9	5903516	Sicherungsring DIN471-8x0,8-galZn	2
10	5901090	Rillenkugellager DIN625-F608-ZZ	2
11	5943038	Zwischenwelle, kpl.	1
12	5905857	Zahnriemen 120MXL 037	1
13	5903516	Sicherungsring DIN471-8x0,8-galZn	1
14	5901034	Metallgleitlager d=8; B=12	1
15	5946236	Lagerbolzen	1
16	5903521	Sicherungsring DIN471-A6	1
17	5946238	Riemenrad 29, kpl.	1
18	5903521	Sicherungsring DIN471-A6	2
19	5901076	Rillenkugellager DIN625-F686-ZZ	2
20	5946248	Zwischenwelle 2, kpl.	1
21	5902241	Zylinderschraube DIN7984-M4x10-8.8-galZn	4
22	5942383	Motor Hauptantrieb	1
23	5530426	Riemenrad-Hauptantrieb	1
24	5902241	Zylinderschraube DIN7984-M4x10-8.8-galZn	1
25	5902044	EJOT-PT-Schraube KB40x10-WN1412-galZn	4
26	5948619	Führungsschse	1
27	5948613	Rollenaufnahme, kpl.	1
28	5902655	Rändelschraube M3x20-4.8-galZn	1
29	5903004	Scheibe DIN125-A3.2-galZn	1
30	5943021	Führung	1
31	5902505	Sechskantmutter DIN934-M3-8-galZn	1
32	5902241	Zylinderschraube DIN7984-M4x10-8.8-galZn	2
33	5946480	Platte, kpl.	1
34	5903525	Sicherungscheibe DIN6799-4-galZn	4
35	5946460	Schwenkachse	2
36	5946462	Andruckrolle, kpl.	1
37	5946451	Rollenhalter, kpl.	1
38	5946459	Buchse	2
39	5946463	Lagerwinkel, kpl.	1
40	5905017	Zugfeder Z-043I	2
41	5903507	Sicherungscheibe DIN6799-3.2-galZn	4
42	5946454	Koppel, kpl.	2
43	5946458	Federachse	1
44	5946450	Andrucksystem, mont	1 B)

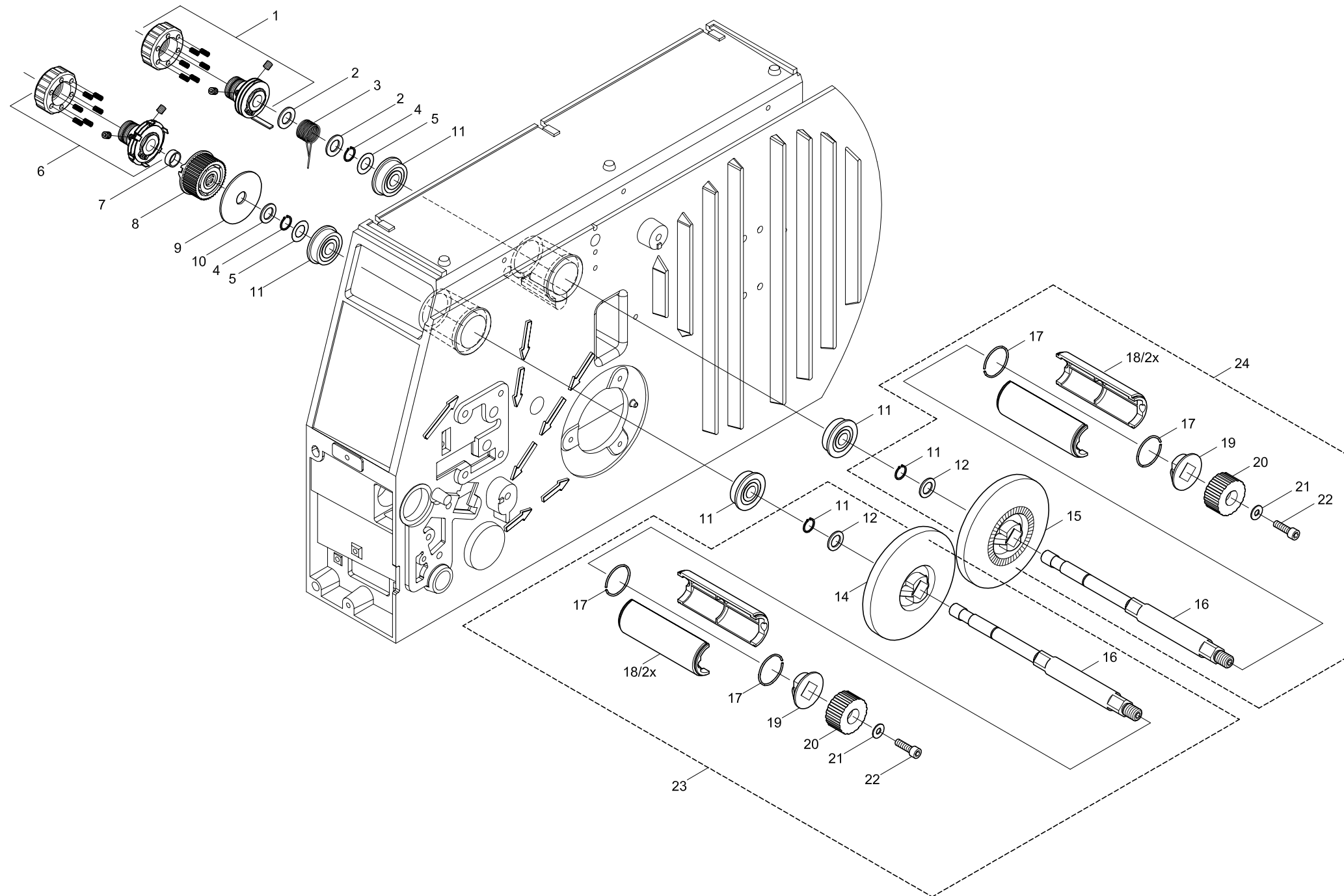
B) Baugruppe

No.	Part-No.	Description	Pieces
1	5905354	Belt 265MXL 037	1
2	5943031	Screw	1
3	5943029	Belt Tension Arm	1
4	5903516	Snap Ring DIN471-8x0.8-galZn	1
5	5530554	Belt Roller	1
6	5943027	Spring	1
7	5903516	Snap Ring DIN471-8x0.8-galZn	1
8	5943120	Gear 28-F	1
<i>*Attention! Lettering side of the freewheel</i>			
9	5903516	Snap Ring DIN471-8x0.8-galZn	2
10	5901090	Ball Bearing DIN625-F608-ZZ	2
11	5943038	Shaft	1
12	5905857	Belt 120MXL 037	1
13	5903516	Snap Ring DIN471-8x0.8-galZn	1
14	5901034	Bushing d=8; B=12	1
15	5946236	Bolt	1
16	5903521	Snap Ring DIN471-A6	1
17	5946238	Gear 29	1
18	5903521	Snap Ring DIN471-A6	2
19	5901076	Ball Bearing DIN625-F686-ZZ	2
20	5946248	Shaft 2, complete	1
21	5902241	Screw DIN7984-M4x10-8.8-galZn	4
22	5942383	Stepper Motor	1
23	5530426	Stepper Motor Gear	1
24	5902241	Screw DIN7984-M4x10-8.8-galZn	1
25	5902044	Screw KB40x10-WN1412-galZn	4
26	5948619	Axle	1
27	5948613	Media Hub	1
28	5902655	Thumbscrew M3x20-4.8-galZn	1
29	5903004	Washer DIN125-A3.2-galZn	1
30	5943021	Media Retainer	1
31	5902505	Nut DIN934-M3-8-galZn	1
32	5902241	Screw DIN7984-M4x10-8.8-galZn	2
33	5946480	Plate	1
34	5903525	E-Ring DIN6799-4-galZn	4
35	5946460	Axle	2
36	5946462	Pinch Roller	1
37	5946451	Upper Bracket	1
38	5946459	Bushing	2
39	5946463	Lower Bracket	1
40	5905017	Spring Z-043I	2
41	5903507	E-Ring DIN6799-3.2-galZn	4
42	5946454	Lever	2
43	5946458	Axle	1
44	5946450	Locking System	1 A)

A) Assembly



zur Übersicht / to the Overview



A3-2/200	A3-2/200R	A3-2/200P
A3-2/300	A3-2/300R	A3-2/300P

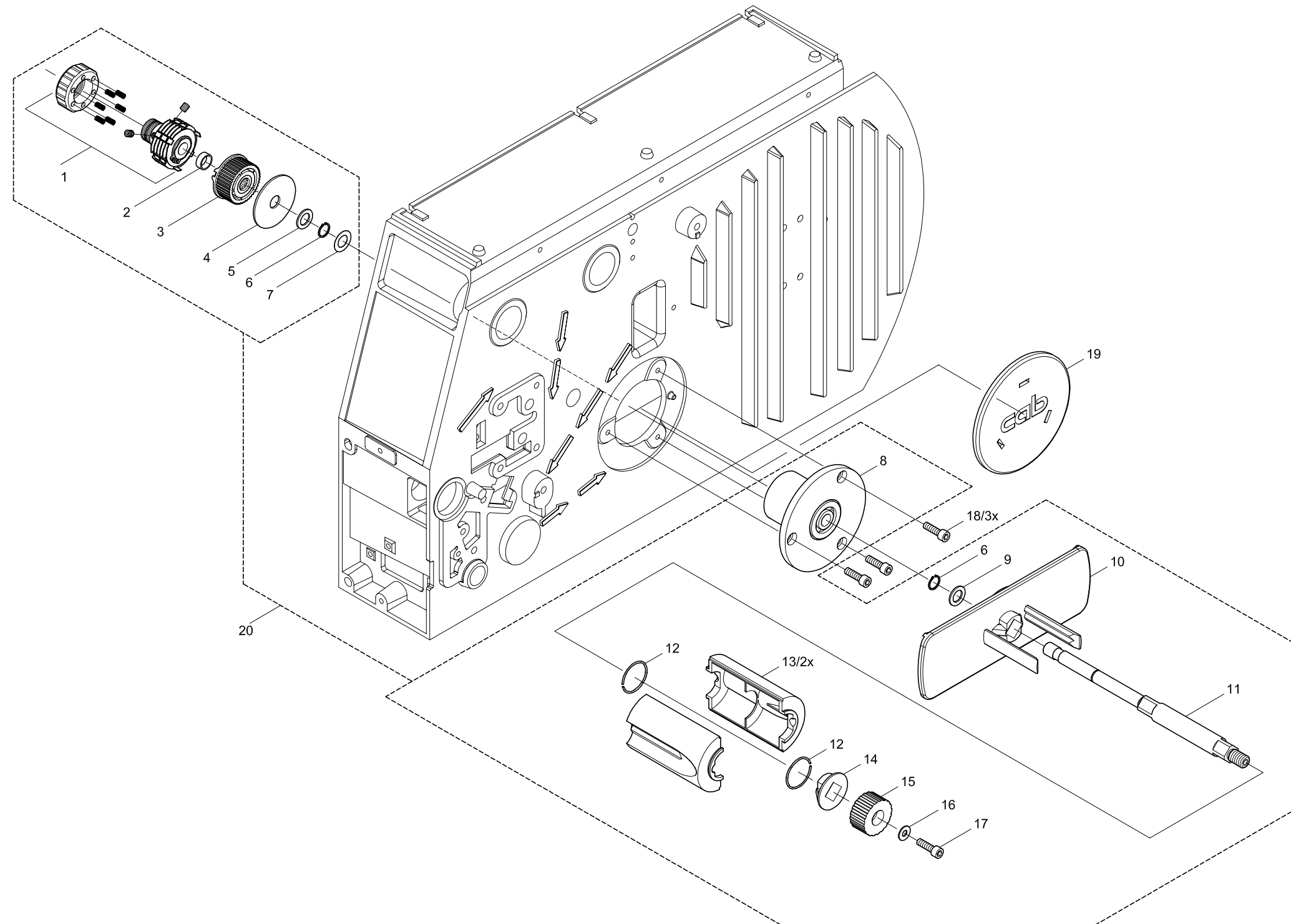
Nr.	Art.-Nr.	Benennung	Stck
1	5943086	Bremse-Abwickler	1
2	5903035	Passscheibe DIN988-8x14x1.0	2
3	5943048	Drehfeder	1
4	5903516	Sicherungsring DIN471-8x0.8-galZn	2
5	5903038	Passscheibe DIN988-8x14x0.2	2 *
6	5533968	Vierscheibenkupplung	1
7	5533975	Distanzbuchse	1
8	5943045	Riemenrad 42-12, kpl.	1
9	5903128	Kotflügelscheibe 35x8.4x1.25-galZn	1
10	5903020	Passscheibe DIN988-8x14x0.5	1
11	5901090	Rillenkugellager DIN625-F608-ZZ	4
12	5903516	Sicherungsring DIN471-8x0.8-galZn	2
13	5903020	Passscheibe DIN988-8x14x0.5	2
14	5521553	Teller	1
15	5943036	Teller Abwickler	1
16	5948622	Welle Transfer	2
17	5521552	Sprengring	4
18	5537369	Halbschale	4
19	5521560	Spannkonus	2
20	5943022	Drehknopf Spannachse	2
21	5903003	Scheibe DIN125-A4.3-galZn	2
22	5902241	Zylinderschraube DIN7984-M4x10-8.8-galZn	2
23	5948643	Aufwickler Transfer	1 B)
24	5948644	Abwickler Transfer	1 B)

B) Baugruppe  
 \* Stückzahl nach Bedarf zur Minimierung des Lagerspiels

No.	Part-No.	Description	Pieces
1	5943086	Brake	1
2	5903035	Washer DIN988-8x14x1.0	2
3	5943048	Spring	1
4	5903516	Snap Ring DIN471-8x0.8-galZn	2
5	5903038	Washer DIN988-8x14x0.2	2 *
6	5533968	Four-Disk Slipping Clutch, Part 1	1
7	5533975	Distance Bush	1
8	5943045	Gear 42-12	1
9	5903128	Washer 35x8.4x1.25-galZn	1
10	5903020	Washer DIN988-8x14x0.5	1
11	5901090	Ball Bearing DIN625-F608-ZZ	4
12	5903516	Snap Ring DIN471-8x0.8-galZn	2
13	5903020	Washer DIN988-8x14x0.5	2
14	5521553	Wall Spacer	1
15	5943036	Wall Spacer Unwinder	1
16	5948622	Shaft	2
17	5521552	Spring	4
18	5537369	Shell	4
19	5521560	Rewinder End Cap	2
20	5943022	Knurled Knob	2
21	5903003	Washer DIN125-A4.3-galZn	2
22	5902241	Screw DIN7984-M4x10-8.8-galZn	2
23	5948643	Ribbon Takeup Hub	1 A)
24	5948644	Ribbon Supply Hub	1 A)

A) Assembly  
 \* Quantity as required to minimize the clearance between snap ring and bearing

zur Übersicht / to the Overview



A3-2/200	A3-2/200R	A3-2/200P
A3-2/300	A3-2/300R	A3-2/300P

Nr.	Art.-Nr.	Benennung	Stck
1	5533969	Achtscheibenkupplung	1 3(4)5(6)
2	5533975	Distanzbuchse	1 3(4)5(6)
3	5943045	Riemenrad 42-12, kpl.	1 3(4)5(6)
4	5903128	Kotflügelscheibe 35x8.4x1.25-galZn	1 3(4)5(6)
5	5903020	Passscheibe DIN988-8x14x0.5	1 3(4)5(6)
6	5903516	Sicherungsring DIN471-8x0.8-galZn	2 3(4)5(6)
7	5903038	Passscheibe DIN988-8x14x0.2	1 3(4)5(6)*
8	5943064	Flansch, kpl.	1 3(4)5(6)
9	5903020	Passscheibe DIN988-8x14x0.5	1 3(4)5(6)
10	5943194	Spannkonus 4	1 3(4)5(6)
11	5948621	Welle Aufwickler	1 3(4)5(6)
12	5521552	Sprengring	2 3(4)5(6)
13	5537370	Schale	1 3(4)5(6)
14	5521560	Spannkonus	1 3(4)5(6)
15	5943022	Drehknopf Spannachse	1 3(4)5(6)
16	5903003	Scheibe DIN125-A4.3-galZn	1 3(4)5(6)
17	5902241	Zylinderschraube DIN7984-M4x10-8.8-galZn	1 3(4)5(6)
18	5902241	Zylinderschraube DIN7984-M4x10-8.8-galZn	3 3(4)5(6)
19	5943032	Abdeckkappe	1 1(2)
20	5948649	Aufwickler Trägerband	1 3(4)5(6)B)

- 1) A3-2/200    2) A3-2/300  
 3) A3-2/200R    4) A3-2/300R  
 5) A3-2/200P    6) A3-2/300P  
 B) Baugruppe  
 \* Stückzahl nach Bedarf zur Minimierung des Lagerspiels

No.	Part-No.	Description	Pieces
1	5533969	Eight-Disk Slipping Clutch, Part 1	1 3(4)5(6)
2	5533975	Distance Bush	1 3(4)5(6)
3	5943045	Gear 42-12	1 3(4)5(6)
4	5903128	Washer 35x8.4x1.25-galZn	1 3(4)5(6)
5	5903020	Washer DIN988-8x14x0.5	1 3(4)5(6)
6	5903516	Snap Ring DIN471-8x0.8-galZn	2 3(4)5(6)
7	5903038	Washer DIN988-8x14x0.2	1 3(4)5(6)*
8	5943064	Flange	1 3(4)5(6)
9	5903020	Washer DIN988-8x14x0.5	1 3(4)5(6)
10	5943194	Rewinder Wall Plate	1 3(4)5(6)
11	5948621	Shaft	1 3(4)5(6)
12	5521552	Spring	2 3(4)5(6)
13	5537370	Shell	1 3(4)5(6)
14	5521560	Rewinder End Cap	1 3(4)5(6)
15	5943022	Knurled Knob	1 3(4)5(6)
16	5903003	Washer DIN125-A4.3-galZn	1 3(4)5(6)
17	5902241	Screw DIN7984-M4x10-8.8-galZn	1 3(4)5(6)
18	5902241	Screw DIN7984-M4x10-8.8-galZn	3 3(4)5(6)
19	5943032	Cape Rewind Hole	1 1(2)
20	5948649	Internal Rewinder	1 3(4)5(6)A)

- 1) A3-2/200    2) A3-2/300  
 3) A3-2/200R    4) A3-2/300R  
 5) A3-2/200P    6) A3-2/300P  
 A) Assembly  
 \* Quantity as required to minimize the clearance between snap ring and bearing



## Ersatzteilregister

Art.-Nr.	Bezeichnung	Darstellung in Ersatzteilliste Seite A3-2 -
5521552	Sprengring	8.0, 9.0
5521553	Teller	8.0
5521560	Spannkonus	8.0, 9.0
5530426	Riemenrad-Hauptantrieb	7.0, 7a.0
5530554	Spannrolle, kpl.	7.0, 7a.0
5533968	Vierscheibenkupplung	8.0
5533969	Achtscheibenkupplung	9.0
5533975	Distanzbuchse	8.0, 9.0
5534433	Kurbel, kpl.	5.0
5537369	Halbschale	8.0
5537370	Schale	9.0
5550122	Leiterplatte CPU A3, bestückt	2.0
5550611	Netzkabel	-
5580153	cablabel 6 X-LITE	-
5901034	Metallgleitlager d=8; B=12	7a.0
5901060	Kunststoffgleitlager mit Bund d=6; B=6,6	5.0
5901076	Rillenkugellager DIN625-F686-ZZ	7a.0
5901082	Rillenkugellager DIN625-685-ZZ	6.0, 6a.0
5901090	Rillenkugellager DIN625-F608-ZZ	7.0, 7a.0, 8.0
5901509	Flachband-Kabelhalter 6x11x5	3.0
5901574	Kabelhalter für Ø 9,6 selbstklebend	2.0
5901583	Kabelclip für Ø 4,8 selbstklebend	2.0
5902005	Zylinderschraube DIN912-M3x8-8.8-galZn	4.0
5902009	Zylinderschraube DIN912-M3x12-8.8-galZn	4.0, 6.0, 6a.0
5902011	Zylinderschraube DIN912-M3x20-galZn	4.0
5902040	EJOT-PT-Schraube KB25x8-WN1411-galZn	2.0
5902044	EJOT-PT-Schraube KB40x10-WN1412-galZn	7.0, 7a.0
5902129	EJOT-PT-Schraube KB22x6-WN1412-galZn-cB	2.0
5902241	Zylinderschraube DIN7984-M4x10-8.8-galZn	2.0, 3.0, 4.0, 5.0, 6.0, 6a.0, 7.0, 7a.0, 8.0, 9.0
5902348	Zylinderschraube DIN7984-M4x16-8.8-galZn	5.0, 6.0, 6a.0
5902358	Zylinderschraube DIN7984-M4x6-8.8-galZn	3.0
5902393	Zylinderschraube DIN912-M3x25-8.8-galZn	4.0
5902399	EJOT-PT-Schraube KA22x12-WN1412-galZn	5.0
5902505	Sechskantmutter DIN934-M3-8-galZn	7.0, 7a.0
5902509	Sechskantmutter DIN985-M3-galZn	4.0
5902655	Rändelschraube M3x20-4.8-galZn	7.0, 7a.0
5903003	Scheibe DIN125-A4.3-galZn	3.0, 8.0, 9.0
5903004	Scheibe DIN125-A3.2-galZn	6.0, 6a.0, 7.0, 7a.0
5903011	Zahnscheibe DIN6797-A4.3-galZn	2.0, 3.0
5903020	Passscheibe DIN988-8x14x0.5	8.0, 9.0
5903025	Passscheibe DIN988-6x12x0.2	4.0
5903035	Passscheibe DIN988-8x14x1.0	8.0
5903038	Passscheibe DIN988-8x14x0.2	8.0, 9.0
5903044	Scheibe DIN125-A10.5-galZn	7.0
5903051	Passscheibe DIN988-4x8x0.2	4.0
5903070	Scheibe DIN433-3.2-galZn	4.0
5903106	Passscheibe DIN988-6x12x1,0	4.0
5903128	Kotflügelscheibe 35x8.4x1.25-galZn	8.0, 9.0
5903507	Sicherungsscheibe DIN6799-3.2-galZn	7a.0
5903516	Sicherungsring DIN471-8x0,8-galZn	7.0, 7a.0, 8.0, 9.0
5903521	Sicherungsring DIN471-A6	5.0, 7a.0
5903525	Sicherungsscheibe DIN6799-4-galZn	4.0, 7a.0

Art.-Nr.	Bezeichnung	Darstellung in Ersatzteilliste Seite A3-2 -
5904542	Gewindestift DIN914-M5x20-45H	4.0
5904544	Druckfeder D-127E-01	4.0
5905014	Druckfeder D-144C	4.0
5905017	Zugfeder Z-043I	7a.0
5905354	Zahnriemen 265MXL 037	7.0, 7a.0
5905649	Zahnriemen 106MXL 037	7.0
5905652	Gehäusefuß 20.6x20.6x7.6 ws	2.0
5905827	Zahnriemen 155MXL 037	7.0
5905857	Zahnriemen 120MXL 037	7a.0
5905866	Lamellenstopfen SRL16x0.8-2 schwarz	6.0
5906082	Klappferrit SFC-8, PU300PCS	4.0
5917415	Flexkabel 12-polig R1 65mm	2.0
5917429	Flexkabel 8-polig R1 100mm	2.0
5917430	Flexkabel 6-polig R1 500mm	6.0, 6a.0
5942346	Leiterplatte Bedienfeld 1, mont.	2.0
5942349	Leiterplatte Bedienfeld 2, best.	2.0
5942380	Kabel USB-Peripherie, kpl.	2.0
5942382	LCD-Modul, kpl.	2.0
5942383	Motor Hauptantrieb	7.0, 7a.0
5942386	Schalter-Kopf, kpl.	5.0
5943004	Blende unten	2.0
5943007	Deckel unten	2.0
5943018	Tastenkopf, kpl.	2.0
5943020	Bedienfeld, kpl.	2.0
5943021	Führung	7.0, 7a.0
5943022	Drehknopf Spannachse	8.0, 9.0
5943023	Knopf	5.0
5943025	Stellring	6.0, 6a.0
5943027	Drehfeder	7.0, 7a.0
5943029	Spannhebel, kpl.	7.0, 7a.0
5943031	Ansatzschraube	7.0, 7a.0
5943032	Abdeckkappe	9.0
5943036	Teller Abwickler	8.0
5943038	Zwischenwelle, kpl.	7.0, 7a.0
5943045	Riemenrad 42-12, kpl.	8.0, 9.0
5943048	Drehfeder	8.0
5943052	Lagerbuchse	4.0
5943053	Kurve, mont.	5.0
5943064	Flansch, kpl.	9.0
5943081	Bedienfeld, mont.	2.0
5943086	Bremse-Abwickler	8.0
5943107	Anschlusskabel	3.0
5943114	Lagerplatine oben	5.0
5943120	Riemenrad 28-F. kpl.	7.0, 7a.0
5943130	Stehbolzen	2.0
5943145	Gummischeibe	4.0
5943146	Gleitstück	4.0
5943152	Zwischenträger Kopfschalter	5.0
5943155	Kopfschraube	4.0
5943157	Auflage	6.0, 6a.0
5943160	Blende 2	2.0
5943179	Lichtleiter, kpl.	2.0

Art.-Nr.	Bezeichnung	Darstellung in Ersatzteilliste Seite A3-2 -
5943182	Wärmeleitfolie	2.0
5943192	Abdeckblech	5.0
5943194	Spannkonus 4	9.0
5946111	Druckstück	4.0
5946123	Rückwand, kpl.	2.0
5946124	Abdeckung oben, kpl.	2.0
5946136	Druckstück 1	4.0
5946137	Druckstück 2	4.0
5946145	Drehfeder	7.0
5946231	Lagerplatine U1	6.0
5946232	Lagerplatine U2	6a.0
5946233	Gehäuse	2.0
5946236	Lagerbolzen	7a.0
5946238	Riemenrad 29, kpl.	7a.0
5946248	Zwischenwelle 2, kpl.	7a.0
5946450	Andrucksystem, mont	7a.0
5946451	Rollenhalter, kpl.	7a.0
5946454	Koppel, kpl.	7a.0
5946458	Federachse	7a.0
5946459	Buchse	7a.0
5946460	Schwenkachse	7a.0
5946462	Andruckrolle, kpl.	7a.0
5946463	Lagerwinkel, kpl.	7a.0
5946480	Platte, kpl.	7a.0
5946550	Netzteil	3.0
5946551	Steckerblech mont.	3.0
5946553	Abdeckblech	3.0
5946555	Abdeckblech oben	3.0
5948611	Deckel oben	2.0
5948613	Rollenaufnahme, kpl.	7.0, 7a.0
5948616	Profil unten	6.0, 6a.0
5948617	Druckwalze DR2	6.0, 6a.0
5948618	Umlenkachse	6.0, 6a.0
5948619	Führungssachse	7.0, 7a.0
5948620	Profil oben	5.0
5948621	Welle Aufwickler	9.0
5948622	Welle Transfer	8.0
5948623	Schwenkwelle	5.0
5948624	Vierkantachse	4.0
5948625	Blattfeder	4.0
5948626	Umlenkprofil Transfer	4.0
5948628	Kopfwinkel, genietet	4.0
5948631	Umlenkwalze RR2	6a.0
5948632	Boden P	2.0
5948633	Boden	2.0
5948636	Druckkopfkabel 1	4.0
5948637	Druckkopfkabel 2	4.0
5948640	Druckkopf 300dpi Typ 2300	4.0
5948641	Druckkopf 200dpi Typ 2200	4.0
5948642	Boden, kpl.	2.0
5948643	Aufwickler Transfer	8.0
5948644	Abwickler Transfer	8.0

Art.-Nr.	Bezeichnung	Darstellung in Ersatzteilliste Seite A3-2 -
5948645	Etikettenlichtschanke mont.	6.0, 6a.0
5948648	Boden, kpl.	2.0
5948649	Aufwickler Trägerband	9.0
5948650	Abreibkante TP2	6.0
5948651	Umlenblech RG2	6.0
5948652	Spendekante DP2	6a.0
5948653	Schlüssel	6.0, 6a.0
5948660	Kopfbaugruppe	4.0
9008214	A/M-Series Printer Accessories CD	-
9008215	Kurzanleitung deutsch/englisch	-
9008297	Bedienungsanleitung A3-2/A3/A4/A6, deutsch	-
9008298	Bedienungsanleitung A3-2/A3/A4/A6, englisch (cab)	-
9109183	Verpackung	-

## Spare Parts Register

Part.-No.	Description	Figure in Spare Parts List Page A3-2 -
5521552	Spring	8.0, 9.0
5521553	Wall Spacer	8.0
5521560	Rewinder End Cap	8.0, 9.0
5530426	Stepper Motor Gear	7.0, 7a.0
5530554	Belt Roller	7.0, 7a.0
5533968	Four-Disk Slipping Clutch, Part 1	8.0
5533969	Eight-Disk Slipping Clutch, Part 1	9.0
5533975	Distance Bush	8.0, 9.0
5534433	Plate, Swing Arm	5.0
5537369	Shell	8.0
5537370	Shell	9.0
5550122	Main Board A3	2.0
5550611	Power Cable	o
5580153	cablabel 6 X-LITE	o
5901034	Bushing d=8; B=12	7a.0
5901060	Plastic Bushing d=6; B=6,6	5.0
5901076	Ball Bearing DIN625-F686-ZZ	7a.0
5901082	Ball Bearing DIN625-685-ZZ	6.0, 6a.0
5901090	Ball Bearing DIN625-F608-ZZ	7.0, 7a.0, 8.0
5901509	Cable Clamp 6x11x5	3.0
5901574	Cable Clamp for Ø 9,6 adhesive	2.0
5901583	Cable Clamp for Ø 4,8 adhesive	2.0
5902005	Screw DIN912-M3x8-8.8-galZn	4.0
5902009	Screw DIN912-M3x12-8.8-galZn	4.0, 6.0, 6a.0
5902011	Screw DIN912-M3x20-galZn	4.0
5902040	Screw KB25x8-WN1411-galZn	2.0
5902044	Screw KB40x10-WN1412-galZn	7.0, 7a.0
5902129	Screw KB22x6-WN1412-galZn-cB	2.0
5902241	Screw DIN7984-M4x10-8.8-galZn	2.0, 3.0, 4.0, 5.0, 6.0, 6a.0, 7.0, 7a.0, 8.0, 9.0
5902348	Screw DIN7984-M4x16-8.8-galZn	5.0, 6.0, 6a.0
5902358	Screw DIN7984-M4x6-8.8-galZn	3.0
5902393	Screw DIN912-M3x25-8.8-galZn	4.0
5902399	Screw KA22x12-WN1412-galZn	5.0
5902505	Nut DIN934-M3-8-galZn	7.0, 7a.0
5902509	Nut DIN985-M3-galZn	4.0
5902655	Thumbscrew M3x20-4.8-galZn	7.0, 7a.0
5903003	Washer DIN125-A4.3-galZn	3.0, 8.0, 9.0
5903004	Washer DIN125-A3.2-galZn	6.0, 6a.0, 7.0, 7a.0
5903011	Toothed Washer DIN6797-A4.3-galZn	2.0, 3.0
5903020	Washer DIN988-8x14x0.5	8.0, 9.0
5903025	Washer DIN988-6x12x0.2	4.0
5903035	Washer DIN988-8x14x1.0	8.0
5903038	Washer DIN988-8x14x0.2	8.0, 9.0
5903044	Washer DIN125-A10.5-galZn	7.0
5903051	Washer DIN988-4x8x0.2	4.0
5903070	Washer DIN433-3.2-galZn	4.0
5903106	Washer DIN988-6x12x1,0	4.0
5903128	Washer 35x8.4x1.25-galZn	8.0, 9.0
5903507	E-Ring DIN6799-3.2-galZn	7a.0
5903516	Snap Ring DIN471-8x0.8-galZn	7.0, 7a.0, 8.0, 9.0
5903521	Snap Ring DIN471-A6	5.0, 7a.0
5903525	E-Ring DIN6799-4-galZn	4.0, 7a.0



Part.-No.	Description	Figure in Spare Parts List Page A3-2 -
5904542	Set Screw DIN914-M5x20-45H	4.0
5904544	Spring D-127E-01	4.0
5905014	Spring D-144C	4.0
5905017	Spring Z-043I	7a.0
5905354	Belt 265MXL 037	7.0, 7a.0
5905649	Belt 106MXL 037	7.0
5905652	Foot 20.6x20.6x7.6 ws	2.0
5905827	Belt 155MXL 037	7.0
5905857	Belt 120MXL 037	7a.0
5905866	Stopper SRL16x0.8-2 black	6.0
5906082	Split Sleeve Cores PU300PCS	4.0
5917415	Flex Cable 12-pin R1 65mm	2.0
5917429	Flex Cable 8-pin R1 100mm	2.0
5917430	Flex Cable 6-pin R1 500mm	6.0, 6a.0
5942346	PCB 1 Control Panel, mount.	2.0
5942349	PCB 2 Control Panel	2.0
5942380	Cable USB-Peripherals	2.0
5942382	LCD Module	2.0
5942383	Stepper Motor	7.0, 7a.0
5942386	Switch	5.0
5943004	Front Cover	2.0
5943007	Cover, Lower Part	2.0
5943018	Navigator Pad	2.0
5943020	Control Panel Cover	2.0
5943021	Media Retainer	7.0, 7a.0
5943022	Knurled Knob	8.0, 9.0
5943023	Lever	5.0
5943025	Media Guide Ring	6.0, 6a.0
5943027	Spring	7.0, 7a.0
5943029	Belt Tension Arm	7.0, 7a.0
5943031	Screw	7.0, 7a.0
5943032	Cape Rewind Hole	9.0
5943036	Wall Spacer Unwinder	8.0
5943038	Shaft	7.0, 7a.0
5943045	Gear 42-12	8.0, 9.0
5943048	Spring	8.0
5943052	Bushing	4.0
5943053	Plate, Printhead lock/unlock, mount.	5.0
5943064	Flange	9.0
5943081	Control Panel	2.0
5943086	Brake	8.0
5943107	Cable	3.0
5943114	Upper Side Plate	5.0
5943120	Gear 28-F	7.0, 7a.0
5943130	Bolt	2.0
5943145	Rubber Washer	4.0
5943146	Slide	4.0
5943152	Plate	5.0
5943155	Screw	4.0
5943157	Printhead Support	6.0, 6a.0
5943160	Blind	2.0
5943179	Light Conductor	2.0

<b>Part.-No.</b>	<b>Description</b>	<b>Figure in Spare Parts List Page A3-2 -</b>
5943182	Heat Conductor Foil	2.0
5943192	Cover Plate	5.0
5943194	Rewinder Wall Plate	9.0
5946111	Link	4.0
5946123	Cover Plate, complete	2.0
5946124	Top Cover, complete	2.0
5946136	Bearing 1	4.0
5946137	Bearing 2	4.0
5946145	Spring	7.0
5946231	Lower Side Plate	6.0
5946232	Lower Side Plate U2	6a.0
5946233	Chassis	2.0
5946236	Bolt	7a.0
5946238	Gear 29	7a.0
5946248	Shaft 2, complete	7a.0
5946450	Locking System	7a.0
5946451	Upper Bracket	7a.0
5946454	Lever	7a.0
5946458	Axle	7a.0
5946459	Bushing	7a.0
5946460	Axle	7a.0
5946462	Pinch Roller	7a.0
5946463	Lower Bracket	7a.0
5946480	Plate	7a.0
5946550	Power Supply	3.0
5946551	Power Input Module	3.0
5946553	Cover Plate	3.0
5946555	Cover Plate	3.0
5948611	Cover, Upper Part	2.0
5948613	Media Hub	7.0, 7a.0
5948616	Lower Profile	6.0, 6a.0
5948617	Drive Roller DR2	6.0, 6a.0
5948618	Axle	6.0, 6a.0
5948619	Axle	7.0, 7a.0
5948620	Upper Profile	5.0
5948621	Shaft	9.0
5948622	Shaft	8.0
5948623	Shaft	5.0
5948624	Shaft	4.0
5948625	Plate Spring	4.0
5948626	Ribbon Shield	4.0
5948628	Printhead Mounting Bracket	4.0
5948631	Rewind Assist Roller RR2	6a.0
5948632	Baseplate	2.0
5948633	Baseplate	2.0
5948636	Printhead Cable 1	4.0
5948637	Printhead Cable 2	4.0
5948640	Printhead 300dpi Type 2300	4.0
5948641	Printhead 200dpi Type 2200	4.0
5948642	Baseplate, complete	2.0
5948643	Ribbon Takeup Hub	8.0
5948644	Ribbon Supply Hub	8.0

Part.-No.	Description	Figure in Spare Parts List Page A3-2 -
5948645	Label Sensor Assy.	6.0, 6a.0
5948648	Baseplate, complete	2.0
5948649	Internal Rewinder	9.0
5948650	Tear-off Plate TP2	6.0
5948651	Rewind Guide Plate RG2	6.0
5948652	Dispense Plate DP2	6a.0
5948653	Allen Key	6.0, 6a.0
5948660	Printhead Carriage Assy.	4.0
9008214	A/M-Series Printer Accessories CD	o
9008215	Quick Operator's Guide German/English	o
9008297	Operator's Manual A3-2/A3/A4/A6, German	o
9008298	Operator's Manual A3-2/A3/A4/A6, English (cab)	o
9109183	Packaging	o